

宇城市立小学校児童保護者向け

# 学習用タブレット取り扱い説明資料

---

# 説明内容

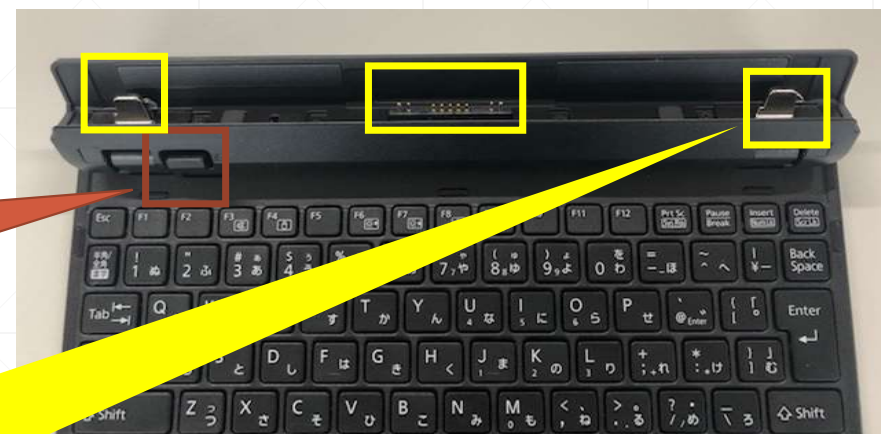
- ① 基本動作
- ② 主なインストールアプリ
- ③ 充電について
- ④ バッテリーについて
- ⑤ 学校⇔自宅のネットワーク切替方法
- ⑥ 使用上の取り扱い注意事項（タブレット本体）

## ①基本動作

### ◆キーボード脱着方法

- ・タブレットとしてもノートPCとしてもご利用できます
- ・実機にて確認

本体とキーボードを取り外す時はスリムキーボード左下にある突起部分を押しながら取り外します  
本体とキーボード取り付ける時は「カチッ」と音で確認。



取り付け時は強引には取り付けない！（故障の原因）  
枠部分の金具が変形して取付できないようになります

## ①基本動作

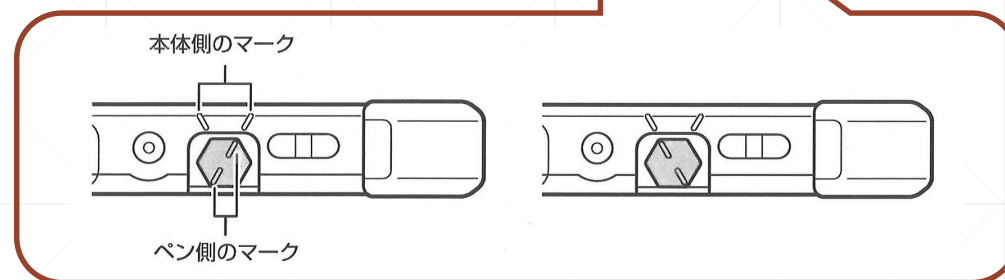
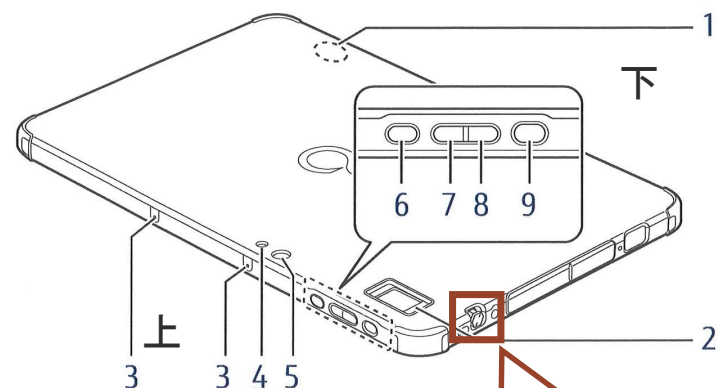
### ◆ペンの収納について

- ・実機にて確認（右側面上部）
- ・右下図の通り本体側とペン側のマークを揃えて収納

※収納後にペンを回転させないで下さい

- ・ペンを押し込みすぎないようにして下さい

※取れなくなる場合がございます



## ② 主なインストールアプリ

- **ミライシード（アプリ版、ブラウザ版）**

⇒学習支援ソフト

- **Microsoft Office 2019**

⇒Word／Excel／PowerPoint／他

- **Microsoft Teams**

⇒コミュニケーションツール（共同作業／Web会議等）

- **Function Manger QRコードリーダー**

⇒QRコード読み取りソフト（ワンタッチで起動可能）

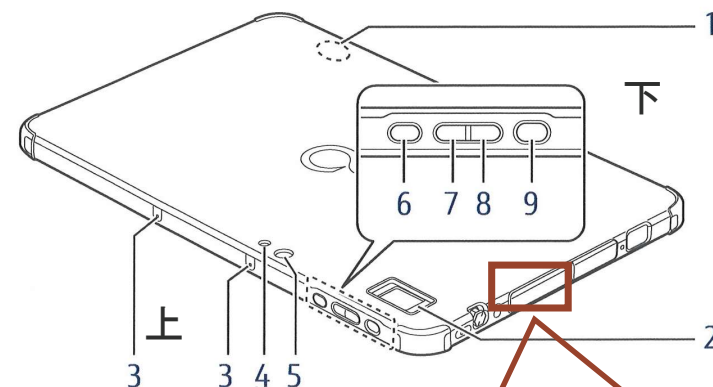
- **その他インターネットサービス（ショートカット）**

⇒Exchange Online（メール）／ビスケツ（プログラミング学習）／タイピング

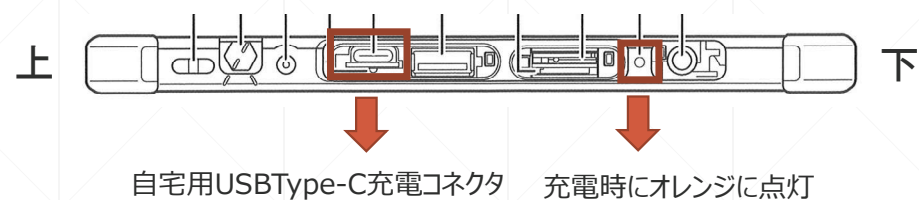
### ③充電について

#### ◆自宅での充電方法

- ・各ご家庭に配布されるUSBType-Cの充電ケーブルを右図へ差し込み充電してください
- ・タブレット充電以外の用途では使用されないようお願い致します
- ・充電時はオレンジランプが点灯します
- ・充電終了後は本体側のキャップを閉めて下さい



上記キャップを爪で引っ掛けて開きます



## ④ バッテリーについて

### ◆ バッテリー残量確認方法

・右下図の枠をクリックして確認できます

### ◆ バッテリーについて

・スマートフォン等と同様に使用経過に伴いバッテリーは消耗していきますので、劣化を少しでも防ぐべく、以下の点にご注意下さい

- ①フル充電放置（100%状態で充電し続けると劣化が早まります）
- ②充電したまま使用しない（使用する時は充電ケーブルを抜いてください）
- ③高温及び低温環境での放置 ※冬季は結露しやすくなります
- ④直射日光が当たる場所に長時間置かないでください



## ⑤ 学校⇔自宅のネットワーク切替方法

### ◆ネットワークの切り替え方法

- ・校舎内に入ると自動的に校内のWi-Fiに接続されます。
- ・自宅のWi-Fiへ接続する一般的な手順は別途参考資料にてご確認ください。

### ◆Webのフィルタリング

- ・場所やネットワークを問わず、インターネットへの接続は宇城市のWebフィルタリングルールが適用されます。※閲覧制限あり
- ・閲覧履歴が残りますので予めご了承ください





## ⑥使用上の取り扱い注意事項（タブレット本体）

～故障を予防する上で下記の点をご注意下さい～

### 1.本体の落下

⇒持ち帰りの際は登下校中の落下には特にご注意ください

### 2.ペンは奥まで差込み過ぎない

⇒取れなくなる場合があります

### 3.キーボードを強引に取り外したり、取り付けたりしない

⇒結合部分の金具が変形し故障につながります

### 4.右側のインターフェイスカバーは使用中以外は閉めて利用する

### 5.キーボード強く押し過ぎない

⇒キーの故障につながります

### 6.直射日光下に長時間放置しない

⇒バッテリー劣化につながります

### 7.冬季は結露にご注意ください

⇒電源が入らなくなる可能性があります

各ご家庭において安心・安全にご利用頂けるようご協力をよろしくお願い致します。