

令和8年5月15日

保護者様

合志市立西合志南小学校
校長 西村 英一

引き渡し訓練のお知らせ

万緑の候、皆様にはますますご清祥のこととお喜び申し上げます。また、日頃より本校の教育活動にご理解とご協力をいただき、心より感謝申し上げます。

さて、引き渡し訓練を下記のとおり行います。ご多用な中とは存じますが、ご参加くださいますよう保護者の皆様のご協力をよろしくお願いいたします。

記

1 日時 令和8年6月5日（金） 14：10より引き渡し訓練開始

2 日程

時間	内容
昼休みまで通常日課	
掃除の時間	靴とり、荷物整理
13：40～13：55（15）	【学活】防災について考えよう（風雨）
13：55～14：10（15）	トイレ・水飲み・帰りの準備の時間
14：10～15：00（50）	引き渡し訓練
15：00～15：10（10）	引き渡しができなかった児童の下校等確認

3 訓練の詳細

- ①学校から引き渡し訓練の開始をお知らせするメールを**13時55分**に配信します。
- ②訓練参加の方は、メールを確認後、学校へ来校してください。
- ③徒歩で正門から入り、管理棟（4・5・6年生）、中庭（1・2・3年生）へそれぞれ進んでください。
- ④校内を一方通行で進み、お子様の学級で、担任から引き取りをお願いします。
- ⑤長子の学級からお迎えに行き、その後、兄弟姉妹のお迎えをお願いします。
- ⑥すべてのお子様の引き取りが終わりましたら、決められた出口より出られて、帰宅してください。

4 訓練参加確認票

確実な引き渡しのために保護者様の参加の可否の確認が必要になります。「引き渡し訓練参加確認票」に必要事項を記入し**5月27日（水）**までに各担任まで提出をお願いいたします。

※引き渡し訓練参加予定者氏名には、令和8年度緊急時（災害時）引き渡しカードに記入されている方の中からお一人を記入してください。

キ リ ト リ セ ン

引き渡し訓練参加確認票

※5/27（水）まで担任にご提出ください。

年 組 児童氏名（ ）
保護者氏名（ ）

①引き渡し訓練への参加の可否（どちらかに○を記入してください。）

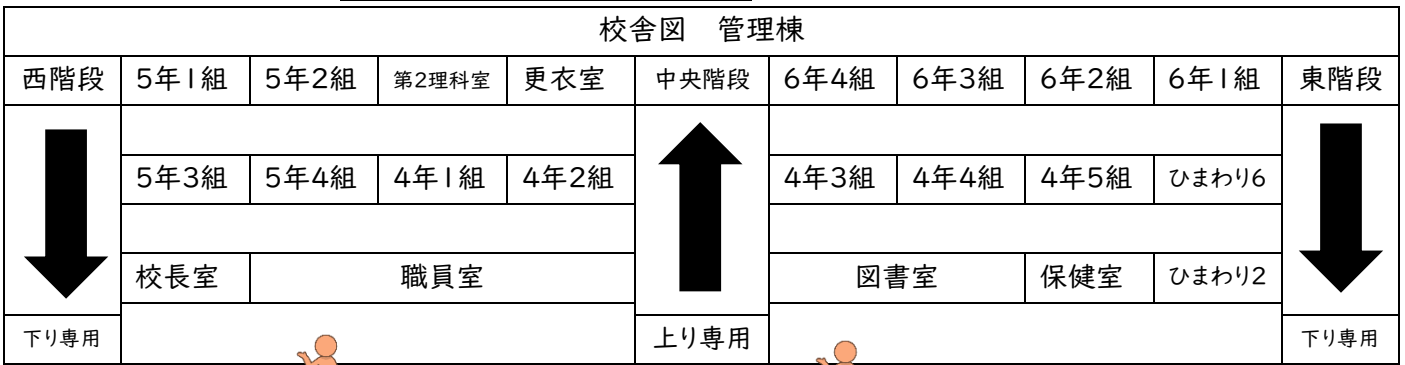
	参加できる	参加できない
児童		
保護者		

②引き取り者

続柄	引き渡し訓練参加者氏名

5 引き渡し経路図

◎管理棟（4年生～6年生）



正面玄関（職員玄関）

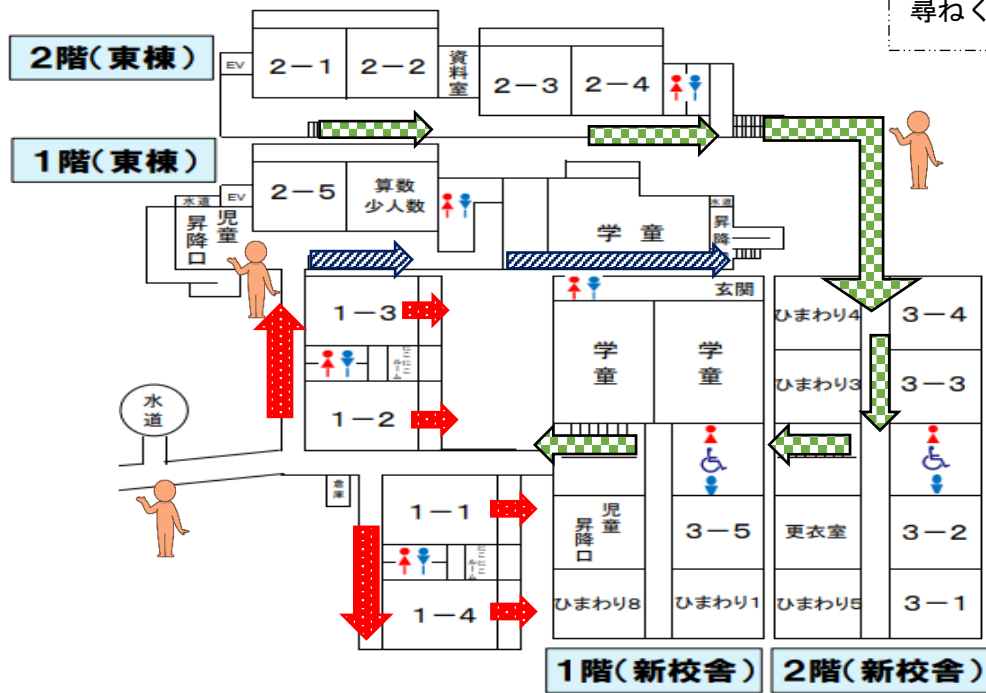
児童昇降口

※兄弟がいる場合はまず、長子のお迎えからお願いします。安全のため一方通行でお願いします。

- ①入り口は北門プール前の児童昇降口です。
- ②児童昇降口横の中央階段が上り専用の階段になります。
- ③お子様を迎えに行かれたら、両端の東階段、西階段が下り専用の階段になります。
西階段で下りられたら、正面玄関（職員玄関）を使い下校します。
東階段で下りられたら、児童昇降口を使い下校します。

※ご不明な点があるときには、近くの職員にお尋ねください。

◎東棟（1年生、2年生）、新校舎（3年生）



※兄弟がいる場合はまず、長子のお迎えからお願いします。安全のため一方通行でお願いします。

- ①入り口は管理棟（職員室）と1年生教室の間の渡り廊下から の方へ進みます。
1年生のお迎え後は、教室ベランダより下校してください。
- ②2年生、3年生へのお迎えの方は、東階段が上り専用の階段になります。 に沿って進みその後、2階の通路を使い新校舎へ行き、新校舎の階段が下り専用階段になりますので、新校舎入り口より下校して下さい。
(2年5組へのお迎え後は、 に沿って進み、学童前通路を使い下校して下さい。)

6 その他

- ※来校される場合は、保護者証（ネームプレート）をつけてご来校ください。
- ※敷地内の駐車はできませんので、必ず徒歩でお越しください。学校周辺の道路やアパートの駐車場等への駐停車も、近所の迷惑になりますので、お控えください。

お問い合わせ 西合志南小学校 教頭 TEL：344-0100