

※校長室前に提出して下さい

( ) 年 ( ) 組

氏名 ( )

# 松算塾

松橋小学校

算数通信 9号

※今年最後の問題です

校長 岩村 浩一

## 問題1

※匹：ひき

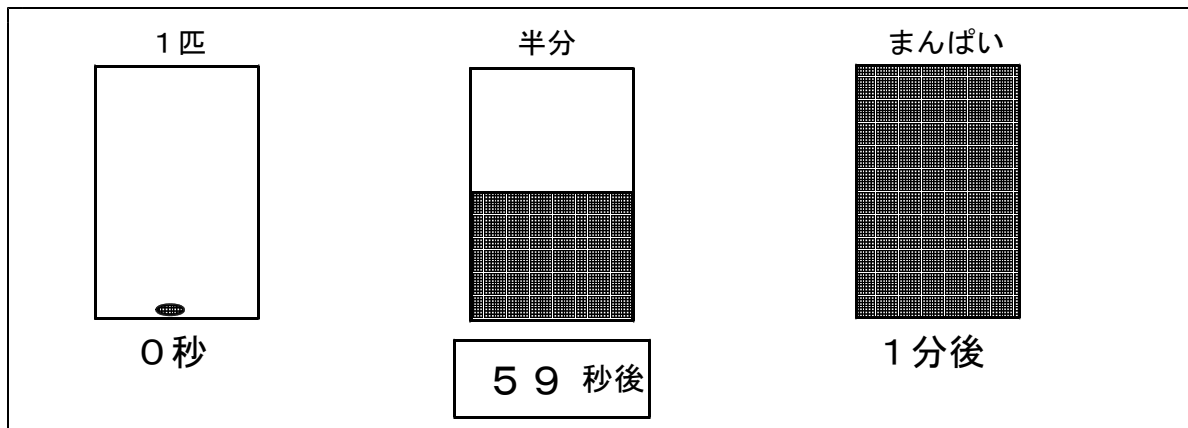
西村先生が不思議な生物を発見しました。この生物は、1秒で1匹が2匹に、2秒後は2匹が4匹に、3秒後は4匹が8匹に・・・といった増え方をします。

先生が、この生物1匹をビーカーに入れました。

(1) 4秒後は何匹になっていますか

16匹

(2) ちょうど1分後に、この生物がビーカーいっぱいになりました。  
この生物がビーカーの半分になったのは何秒後だったのでしょうか。

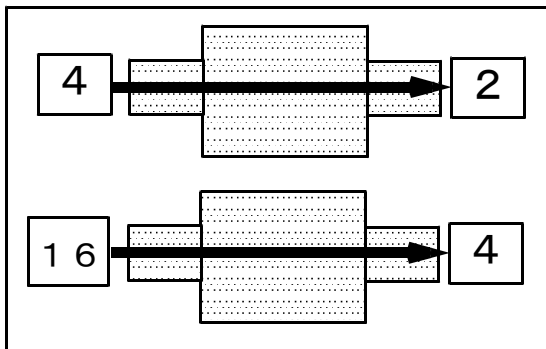


## 問題2

川端先生が不思議な箱を発明しました。

箱の左から数を入れると、箱の仕組みにしたがって、右から数が出てきます。

4を入れてみると2が出てきました。16を入れてみると4が出てきました。



(2) ある数を入れると同じ数が出てきました。  
どんな数を入れたのでしょうか

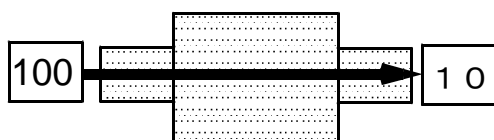
1または0

(3) どんな数が入って、どんな数が出て行くのか、この箱の仕組みを説明して下さい。  
※正方形という言葉を使いましょう。

ヒント  
『正方形』と関係があるよ

正方形の面積の数を入れると、その正方形の1辺の長さが出てくる

(1) 100を入れるとどんな数が出てくるでしょう。



(4) 10を入れると、どんな数が出てくると思いますか。 ※レベル100(中3レベル)

