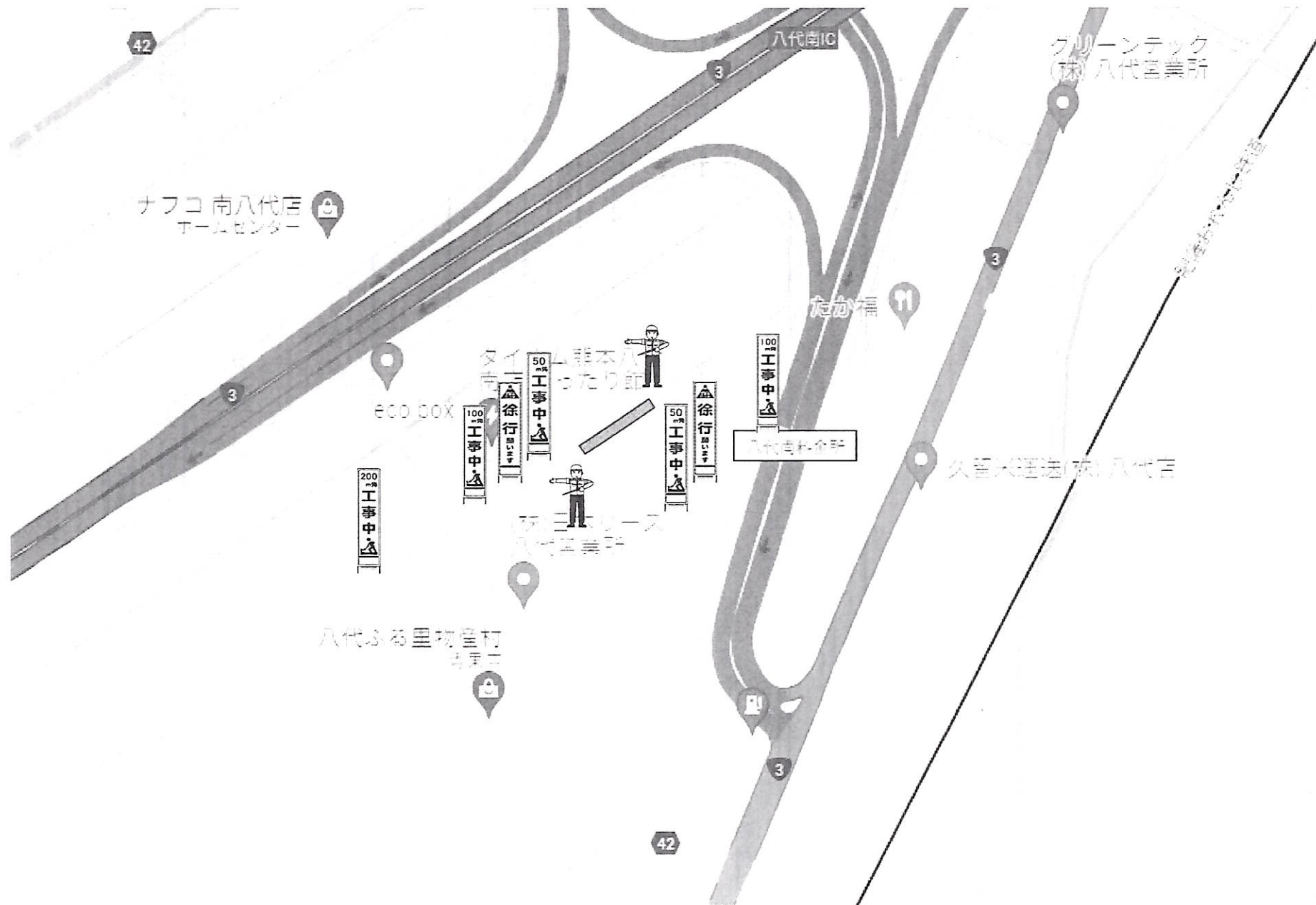


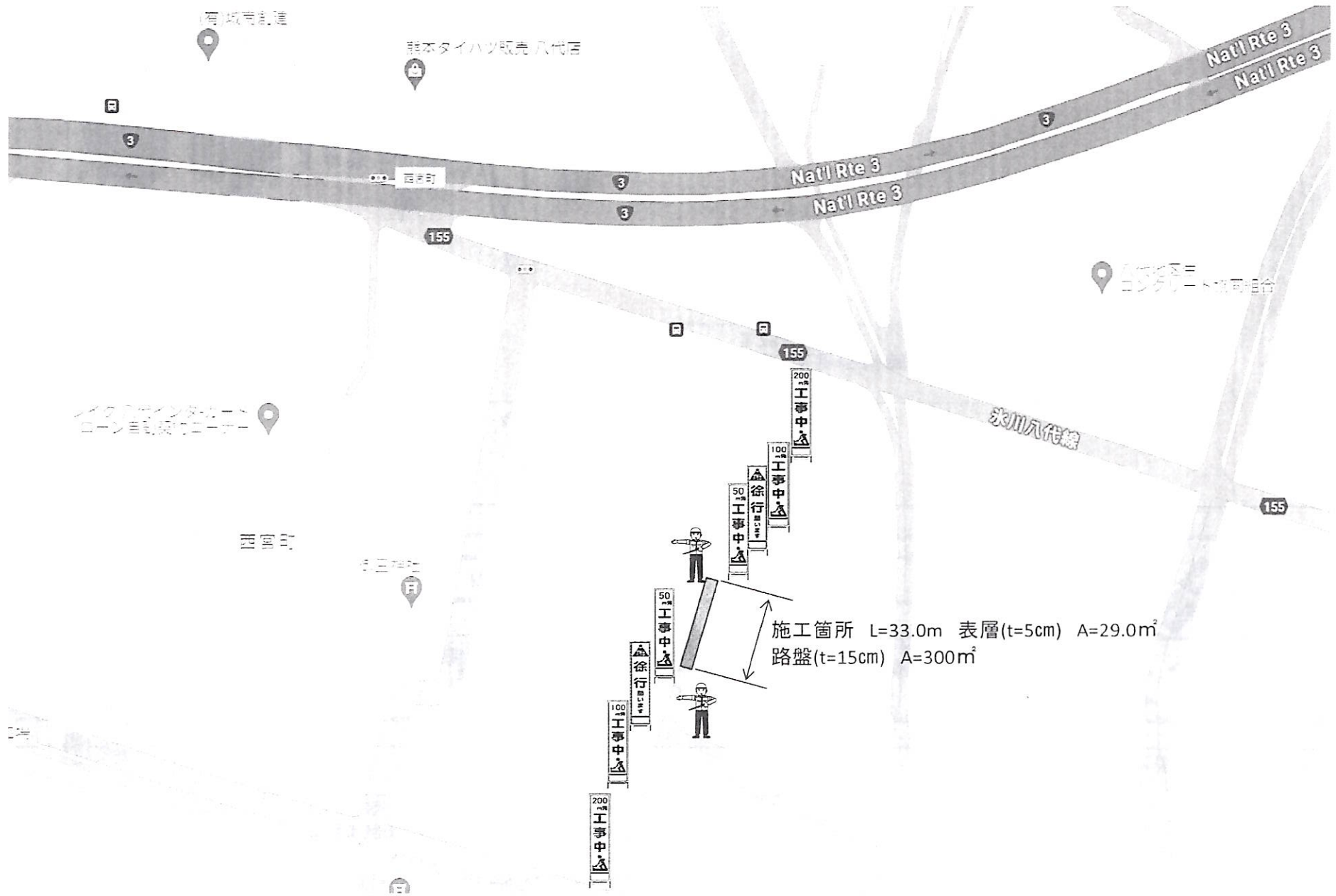
# 施工位置図・規制図 平山新町催合町4号線

作業時間昼間 8時30分～17時まで（夜間は片側交互規制解）



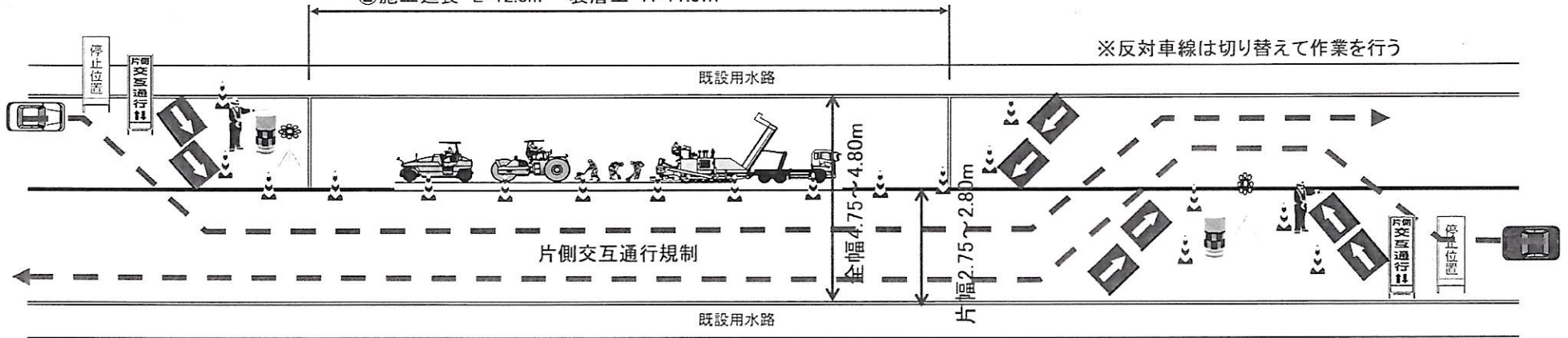
# 施工位置図・規制図 西宮町6号線

作業時間昼間 8時30分～17時まで（夜間は片側交互規制解）



# 交通誘導員配置 平山新町催合町4号線 片側交互通行規制図

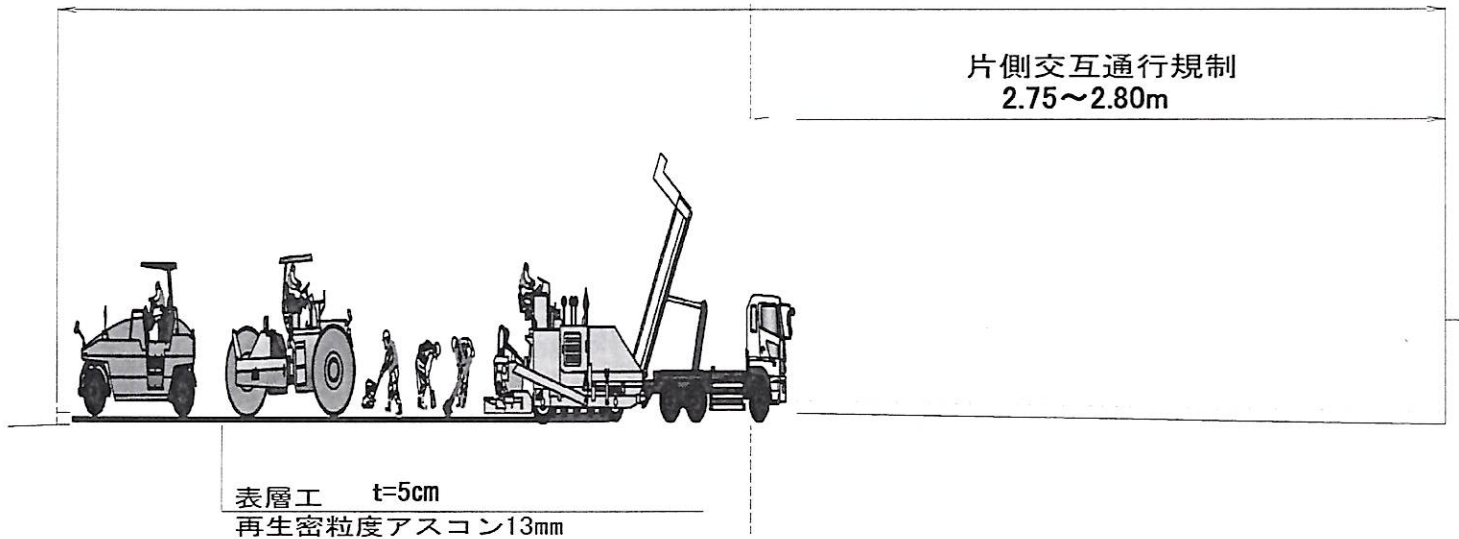
- ① 施工延長 L=18.5m 表層工 A=37.0m<sup>2</sup> レベリング A=37.0m<sup>2</sup>
- ② 施工延長 L=12.0m 表層工 A=11.0m<sup>2</sup>

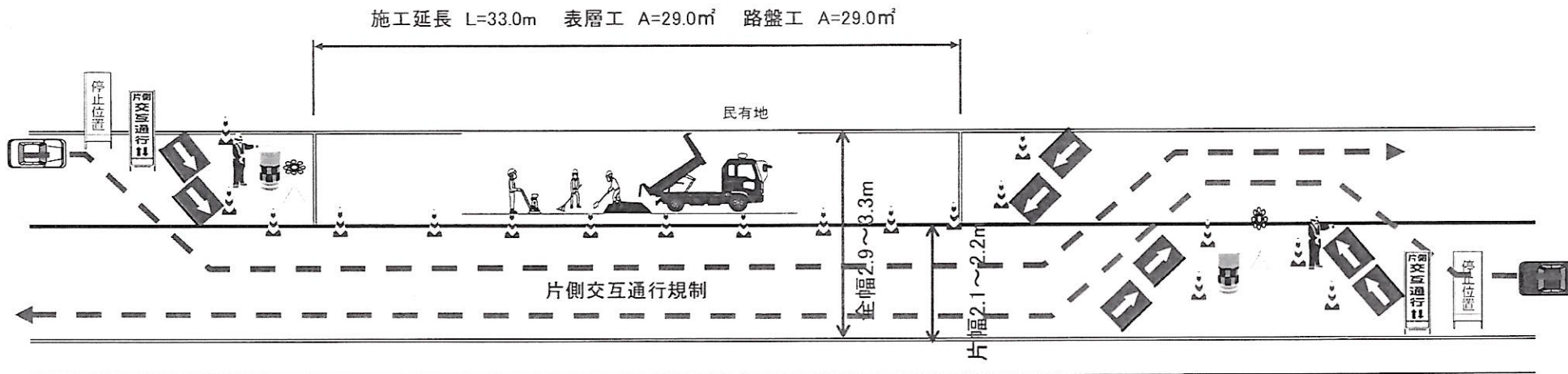


※反対車線は切り替えて作業を行う

## 標準断面図

4.75~4.80m





※反対車線は切り替えて作業を行う

標準断面図

